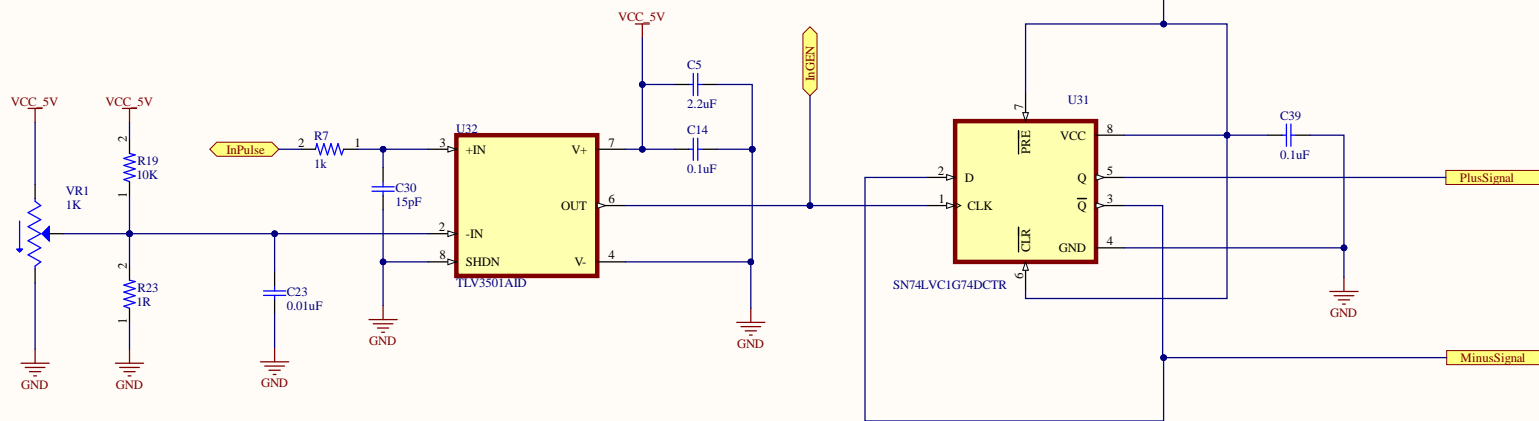
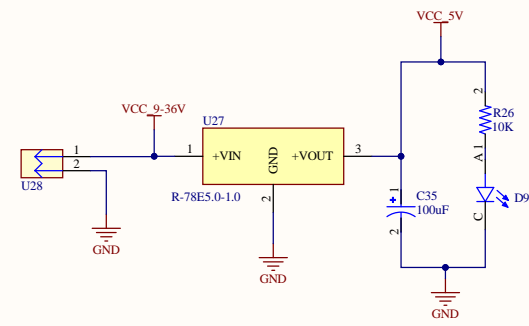
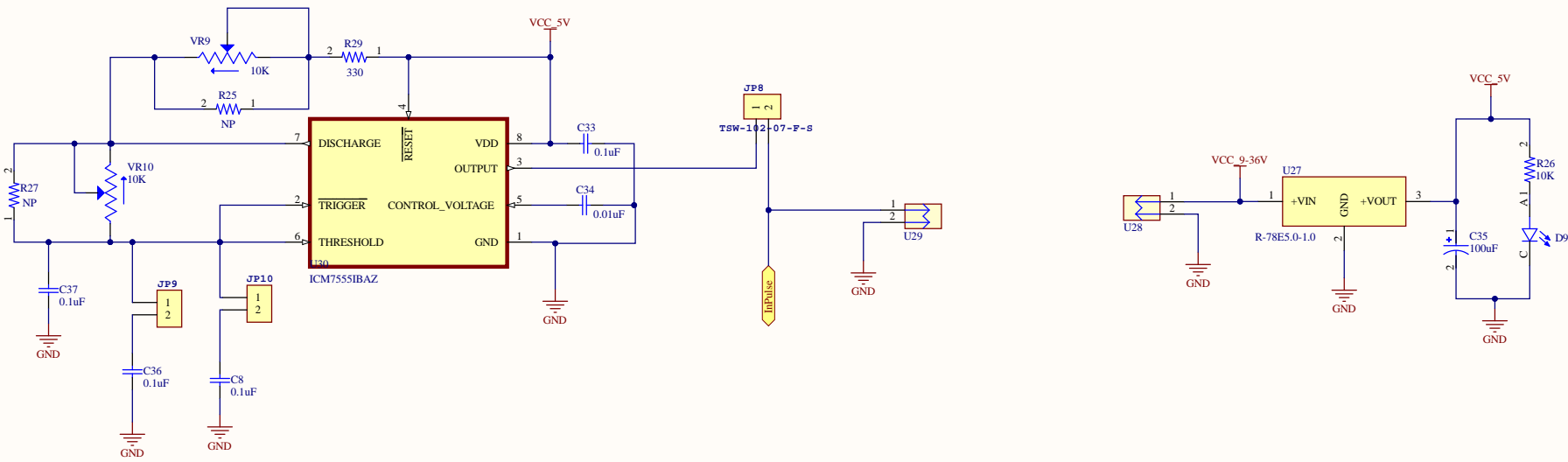
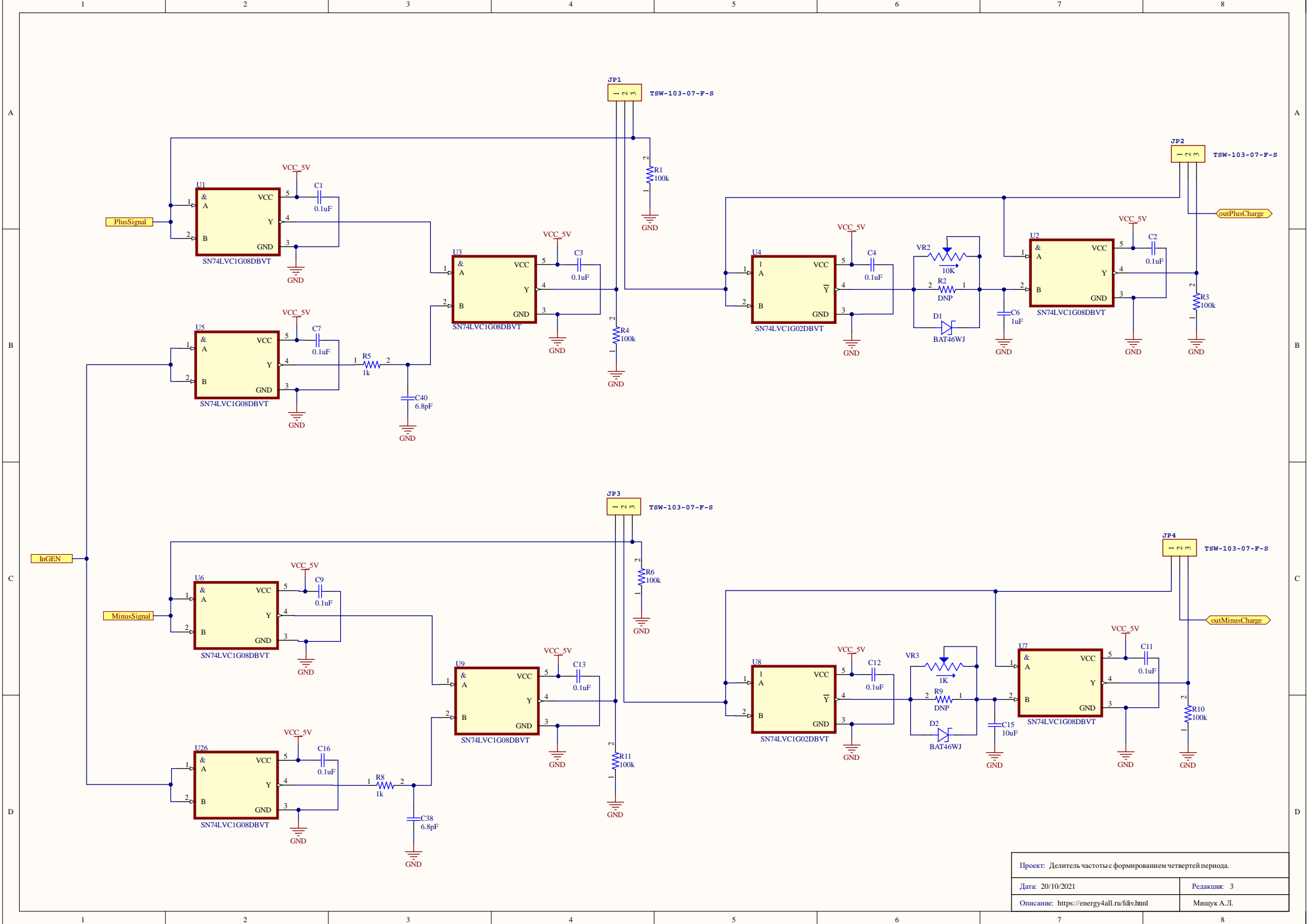


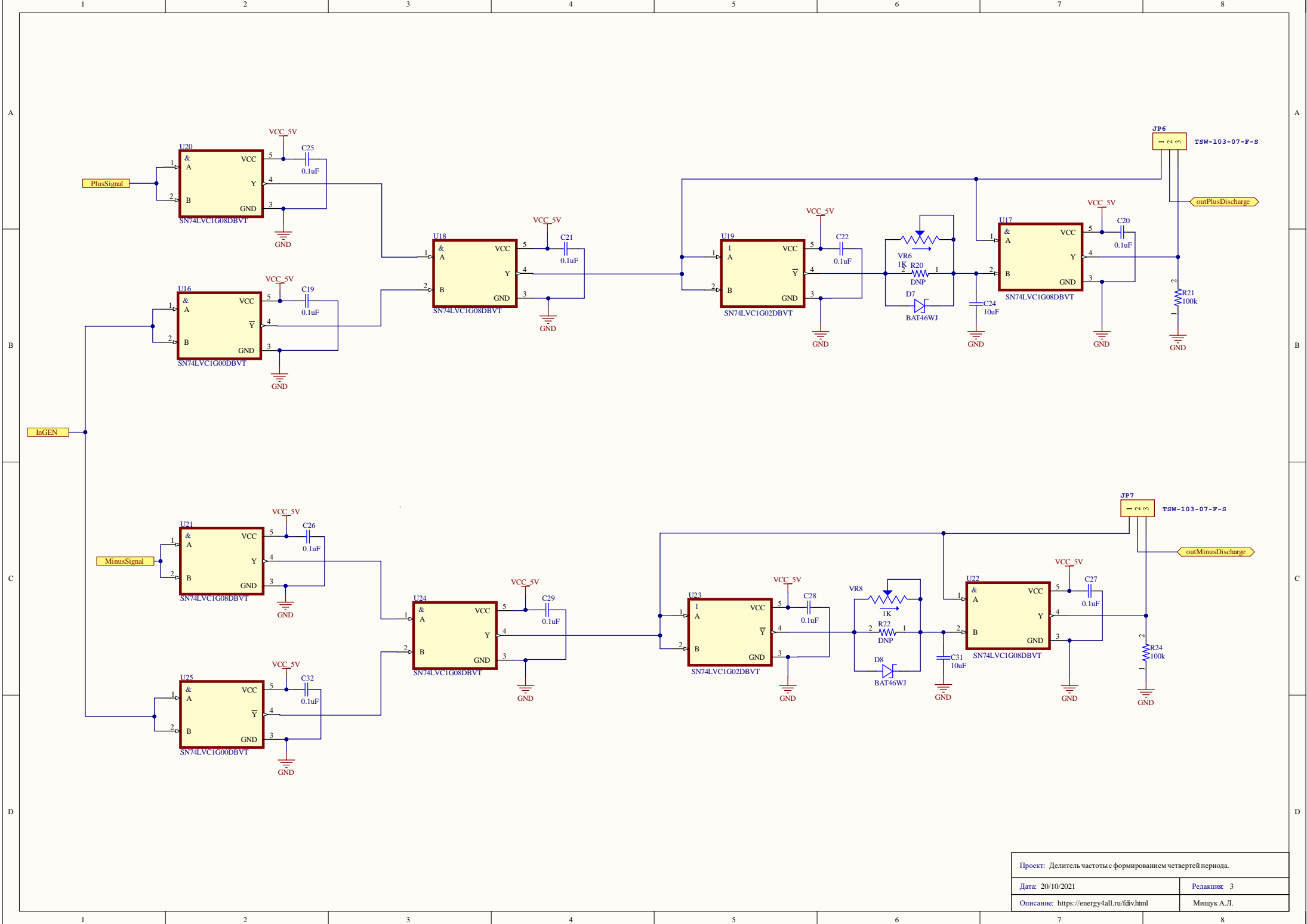
Проект: Делитель частоты с формированием четвертой периода.	
Дата: 20/10/2021	Редакция: 3
Описание: <a href="https://energy4all.ru/fdiv.html">https://energy4all.ru/fdiv.html</a>	Мищук А.Л.



Проект: Делитель частоты с формированием четвертой периода.	
Дата: 20/10/2021	Редакция: 3
Описание: <a href="https://energy4all.ru/div.html">https://energy4all.ru/div.html</a>	Мишук А.Л.

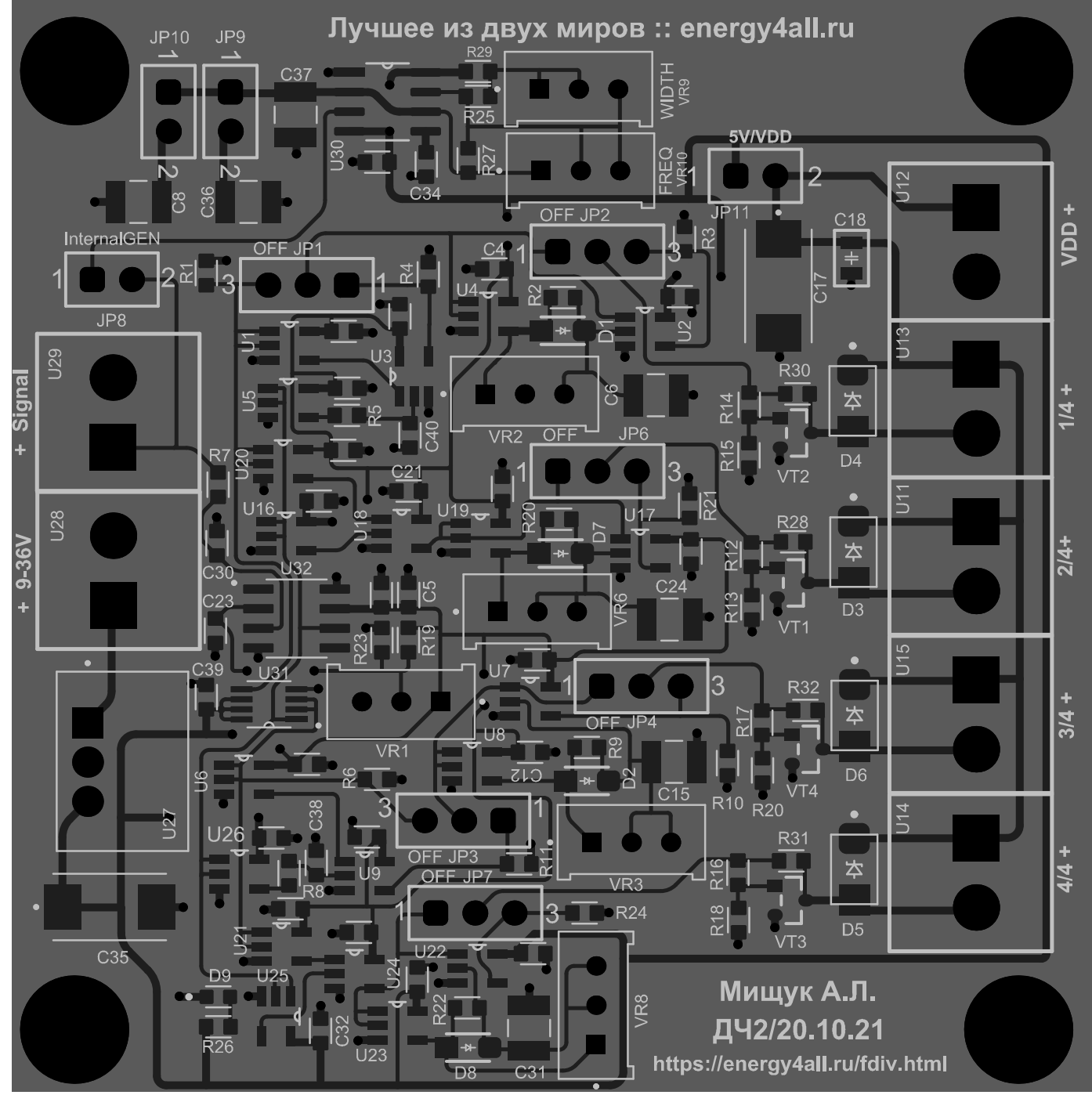


Проект: Делитель частоты с формированием четвертой периода.	
Дата: 20/10/2021	Редакция: 3
Описание: <a href="https://energy4all.ru/div.html">https://energy4all.ru/div.html</a>	Мишук А.Л.



Проект: Делитель частоты с формированием четверть периода.	
Дата: 20/10/2021	Редакция: 3
Описание: <a href="https://energy4all.ru/div.html">https://energy4all.ru/div.html</a>	Мишук А.Л.

Лучшее из двух миров :: energy4all.ru



Мищук А.Л.  
ДЧ2/20.10.21

<https://energy4all.ru/fdiv.html>